



**LSC** 230V  
50Hz

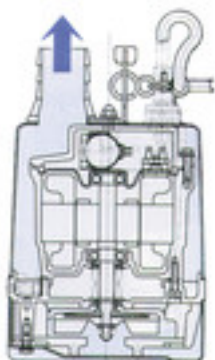
Ideális eszköz az üledékvíz eltávolításához 1 mm rétegvastagságig - professzionális használatra

Az eredeti üledékvíz szivattyú egészen a talajszintig képes leszívni az üledékvizet. Még a legkisebb pocsolya is kiszárítható egy LSC szivattyúval. Ideális az olyan nagy kiterjedésű, sík felületek víztelenítéséhez, ahol nincs gyűjtőtartály, pl. lapos tetőfelületek, parkolók, garázsok, útfelületek, medencék stb.



## Felső Kifolyású

A szivattyúzott folyadék a duplafalú köpenyen halad keresztül, ezáltal a villanymotort körülölelve hűti azt (az ábrán látható ez a hatékony hűtési rendszer), így a szivattyú a levegőben is tartósan használható.



## Jellemzők:

Kettős mechanikus tömítés átlapolt SiC gyűrűvel oljfürdőben, mint a nagyméretű ipari szivattyúknál.

Ha a szivattyú szilárd felületen áll, a szűrőkosár akár 1 mm rétegvastagságig lehetővé teszi az üledékvíz eltávolítását.

A közvetlenül a szívókosár felett elhelyezkedő perifériás membrán típusú vezérlőszelep megakadályozza a víz visszafolyását akkor is ha a szivattyút felemelik, vagy leállítják.

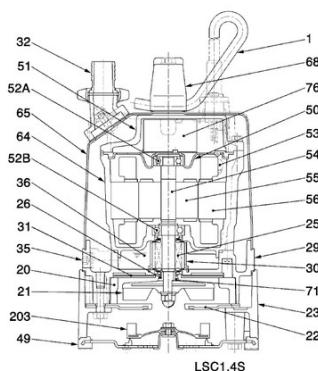
A szivattyú fenéklemeze gumival teljesen be van vonva, így nem sérti az érzékeny felületeket sem.

## Elektródás automata vezérléssel is rendelhető

A fogantyú ugyanolyan kialakítású mint a hagyományos szivattyúké, nincs szükség speciális installációra. Az érzékelő elektródák detektálják a vizet és elindítják a szivattyút akkor is ha külső akadályok merülnek fel. A szenzor relé gyantába van öntve és gumiba van ágyazva a durva kezelésemből adódó sérülések elkerülése érdekében.

## Komponensek:

001 Kábel	050 Motor burkolat
020 Szivattyúház	051 Fejfedél
021 Járókerék	052A Felső csapágy
022 Szívótárcsa	052B Alsó csapágy
023. Állványkészlet	053. Hővédelem
025 Mechanikus tömítés	054 Tengely
026 Olaj tömítés	055 Rotor
029 Olajtér	056 Sztátor
030 Olajjelző	064 Motor ház
031 Koptatólemez	065 Köpeny
032 Csőcsatlakozás	068 Fogantyú
035 Olajleeresztő csavar	071 Tengelypersely
036 Kenőanyag	076 Kondenzátor
049 Alsó lemez	203. Ellenőrző szelep



LSC1.4S



